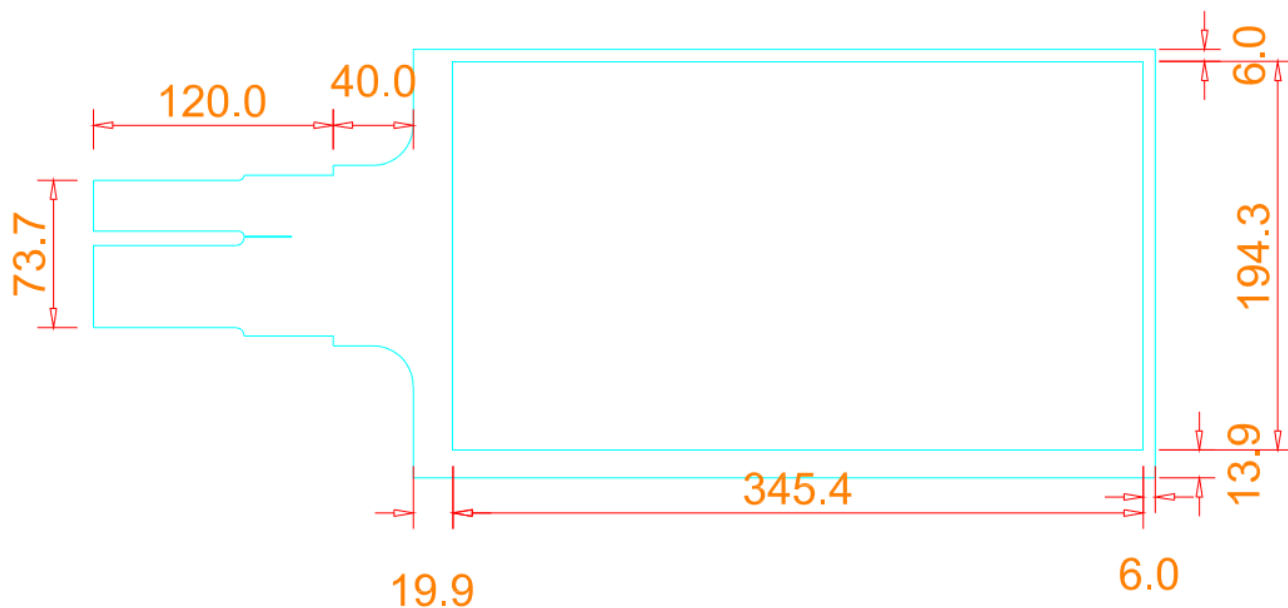


## SNT 纳米触摸膜产品规格书

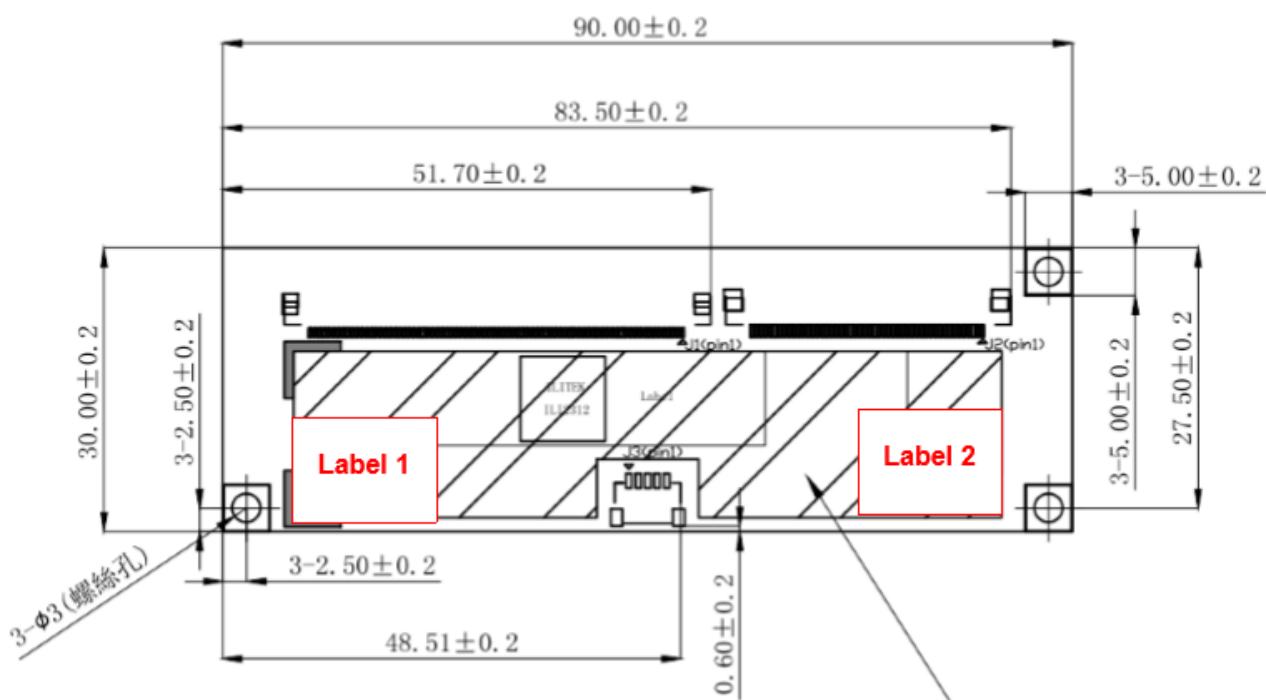
● 技术参数:

型号	SNT-MCW-TFS-15.6-ILI
屏幕比例	16:9
触摸膜尺寸	参考附图
触摸区域尺寸	参考附图
控制器尺寸	参考附图
甩尾方向	短边
透明甩尾长度	40mm
产品基材	PET 膜材
透光度	≥89%
贴合时效	永久贴敷
感应方式	改良型投射式电容
触摸精度	±2mm
触摸点数	10 点
玻璃穿透能力	最厚 10mm
校准方式	自动
反应时间	<10ms
刷新率	120FPS
产品寿命	9 Years
工作温度范围	-15°C to + 75°C
工作环境	0% ~95%RH (未凝结)
系统兼容	Windows XP ,Windows 7,Windows 8 Windows10(32 / 64 )
	MAC OS X Lion
	Linux (Kernel version above 3.8)
	Above Android 4.0 (Kernel version above 3.1)
通讯方式	USB 2.0
USB 线长度	1200mm
驱动方式	免驱, 即插即用
工作电压	5V USB
EMC	EN 61000-6-1:2007, EN 61000-6-3:2007+A1:2011
功耗	<0.5W
<p>● 本设备符合 FCC 规则第 15 部分操作符合以下两个条件: (1) 此设备不会产生有害干扰; (2) 此设备必须接受任何收到的干扰, 包括可能导致意外操作的干扰。</p>	

- 产品设计: (15.6inch, 16:9)  
单位: mm



- 控制器型号: ILITEK 2312



Touch the World  
让触摸感动世界